

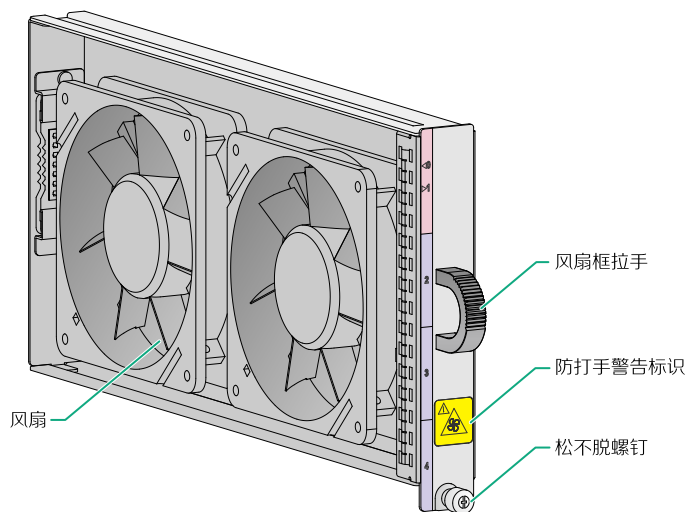
UNIS LSQM103MFAN-ZE 风扇框 用户手册-AP100

BOM: 3101A0TV

风扇框介绍

LSQM103MFAN-ZE风扇框散热快、噪音低、可热插拔，可根据设备温度自动进行风速调整，能为设备提供强劲的散热降温功能。

风扇框示意图



风扇框规格

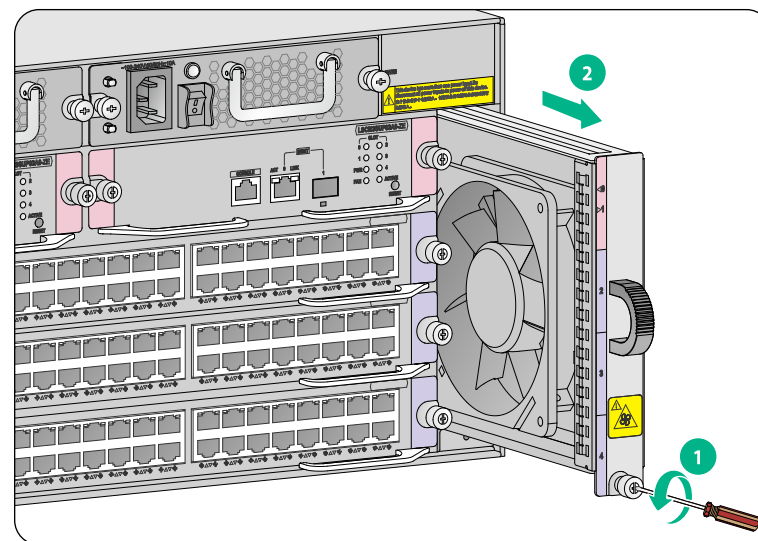
项目	规格
外形尺寸	29 × 167 × 350 mm (高*宽*深)
风扇框中风扇个数	2个
最大功耗	11 W
最大风量	150 立方英尺/分钟

风扇框的更换

安全注意事项

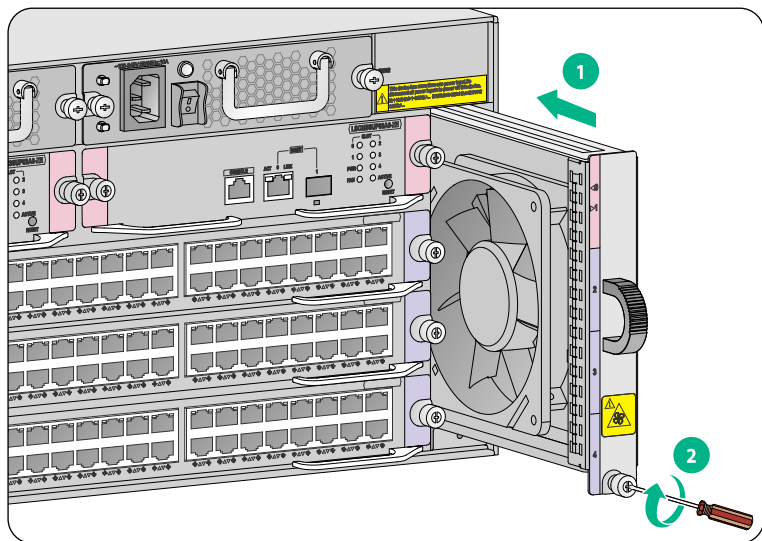
- 在设备运行状态下更换风扇模块时，请注意用电安全。
- 请不要触碰转动中的风扇，以免受到伤害。
- 在更换风扇模块时，操作者需自行准备并佩戴防静电腕带，请确保防静电腕带已经正确接地并与皮肤良好接触。
- 为保证交换机正常使用，请在风扇框拆卸后，务必在5分钟内安装新的风扇框。
- 请不要接触风扇框中露出的连接器部分。
- 不要将风扇框放置在潮湿的地方，也不要让液体进入风扇框内部。
- 当风扇框出现故障时，请移交维修人员进行检修，不要随意拆卸风扇框上的部件。

风扇框的拆卸



- ① 用螺丝刀沿逆时针方向松开待更换风扇框的松不脱螺钉。
- ② 用一只手握住风扇框拉手，另一只手托住风扇框底部，将待更换的风扇框从插槽中拉出。
- ③ 将拆卸下来的风扇框放置在防静电垫子或者风扇框包装袋中。

风扇框的安装



- ① 从包装盒中取出新的风扇框，将风扇框沿风扇槽导轨向交换机内部推进，直到与交换机背板紧密接触为止。
- ② 用螺丝刀沿顺时针方向拧紧风扇框的松不脱螺钉。
- ③ 查看设备主控板上的风扇指示灯（FAN），如果指示灯（OK）亮，表示风扇安装成功。